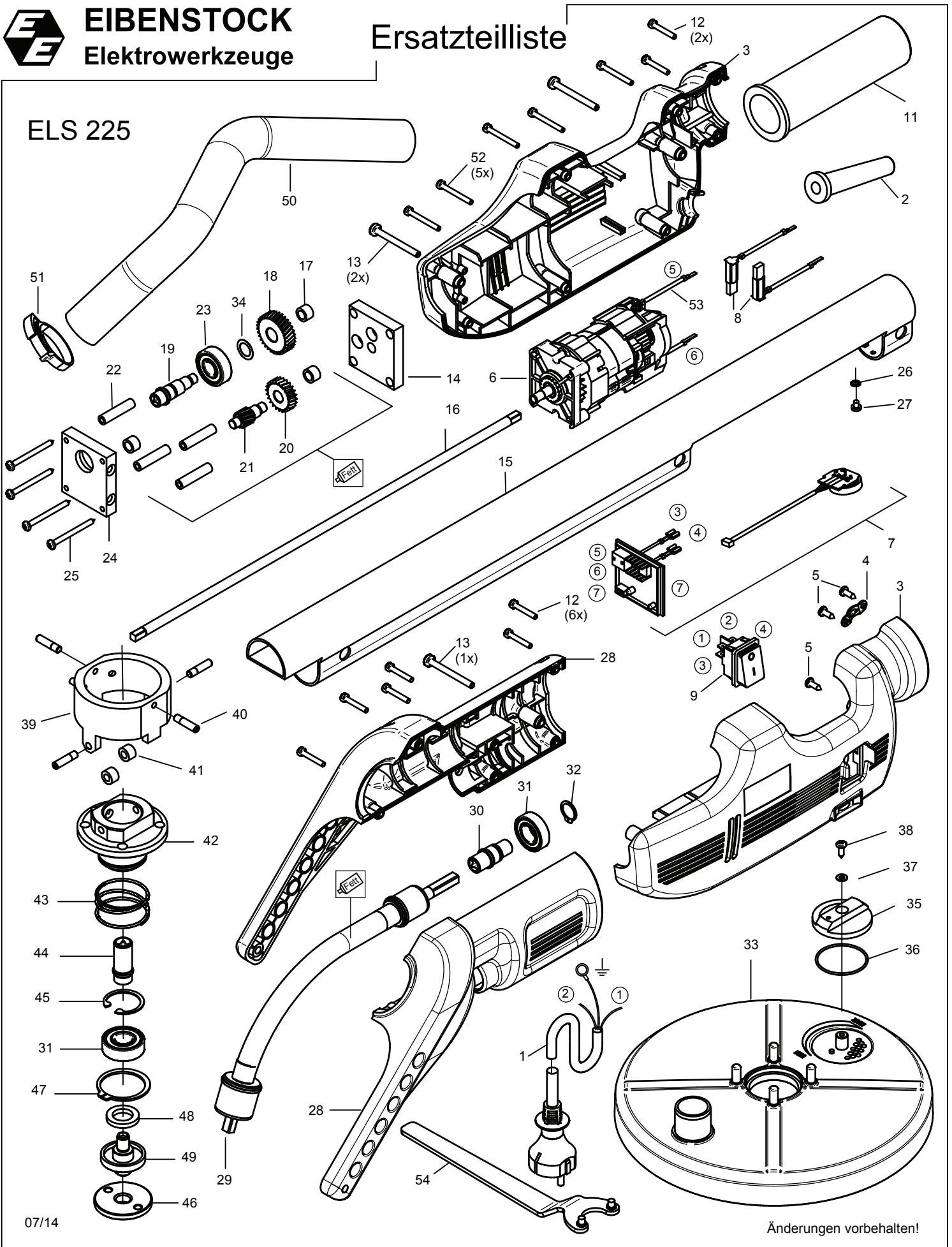




# Ersatzteilliste

ELS 225



# ELS 225 - 230 V

0620L000

Nr.	Bezeichnung	Bestellnr.	Stk	Nr.	Bezeichnung	Bestellnr.	Stk
1	Anschlußleitung 5m	80600257	1	28	Armhälften	7620L26U	1
2	Kabelausführungsmuffe	83000004	1	29	Flexible Welle	7620L598	1
3	Motorgehäuse	7620L20U	1	30	Adapter	7620L520	1
4	Zugentlastungsschelle	85000020	1	31	Rillenkugellager 6002 2RSL	80410038	2
5	Blechschrabe HC4,2x13	80201270	3	32	Sicherungsring 15/1	80201322	1
6	Einbaumotor, kpl.	7701110U	1	33	Absaughaube	7620L575	1
7	Leiterplatte, kpl.	7620L280	1	34	Paßscheibe 12/18x0,2	80200502	1
8	Kohlebürste, kpl.	80700032	2	35	Lüftung	7620L690	1
9	Einbauschalte, Marquardt	80600500	1	36	O-Ring 42x1,6	83000222	1
10				37	U-Scheibe 4,3	80201369	1
11	Griffstück	7620L253	1	38	Blechschrabe HC4,2x9,5	80201269	1
12	PT-Schraube 40x25	80201412	8	39	Ring	7620L677	1
13	PT-Schraube 50x40	80201439	3	40	Schaftschraube M6x25	80201520	4
14	Lagerschild	7620L610	1	41	Distanzring	80200400	2
15	Führungsstange	7620L250	1	42	Spindellager	7620L670	1
16	Stange	7620L510	1	43	Druckfeder	80200684	1
17	Nadelhülse HK0808	80420105	3	44	Spindeladapter	7620L530	1
18	Spindelrad	7620L430	1	45	Sicherungsring 32/1,2	80201351	1
19	Getriebespindel	7620L420	1	46	Spannmutter	76203935	1
20	Zahnrad 1	7620L470	1	47	Sicherungsring 40/1,75	80201348	1
21	Zwischenwelle	7620L500	1	48	Filzring	83000500	1
22	Buchse	7620L615	4	49	Spindel für Haube	7620L680	1
23	Rillenkugellager 6001 2RS	80410032	1	50	Saugschlauch	7620L590	1
24	Deckel	7620L620	1	51	Schlauchclip	83000510	1
25	Blechschrabe HC4,2x60	80201519	4	52	PT-Schraube 40x40	80201440	5
26	Zahnscheibe A4,3	80200752	1	53	Schaltlitze	80600077	2
27	Linsenschraube M4x6	80201200	1	54	Stirnlochschlüssel	80430042	1

# ELS 225 - 230 V

0620L000

No.	Description	Order No.	Pcs	No.	Description	Order No.	Pcs
1	connecting cable	80600257	1	28	handle segment	7620L26U	1
2	cable grommet	83000004	1	29	flexible shaft	7620L598	1
3	motor housing	7620L20U	1	30	adaptor	7620L520	1
4	wire locking flange	85000020	1	31	grooved ball bearing 6002 2RSL	80410038	2
5	self tapping screw HC 4,2x13	80201270	3	32	locking ring 15/1	80201322	1
6	built-in motor	7701110U	1	33	suction hood	7620L575	1
7	PCB / circuit board	7620L280	1	34	fitting washer 12/18x0,2	80200502	1
8	carbon brush 5x8	80700032	2	35	fan	7620L690	1
9	switch	80600500	1	36	o-ring 42x1,6	83000222	1
10				37	washer 4,3	80201369	1
11	handle	7620L253	1	38	self tapping screw HC 4,2x9,5	80201269	1
12	pt-screw 40x25	80201412	8	39	ring	7620L677	1
13	pt-screw 50x40	80201439	3	40	screw M6x25	80201520	4
14	bearing shield	7620L610	1	41	spacer	80200400	2
15	guide bar	7620L250	1	42	spindle ball bearing	7620L670	1
16	rod	7620L510	1	43	compression spring	80200684	1
17	needle sleeve HK 0808	80420105	3	44	adaptor	7620L530	1
18	spindle wheel	7620L430	1	45	locking ring 32x1,2	80201351	1
19	spindle	7620L420	1	46	clamp nut	76203935	1
20	gear 1	7620L470	1	47	locking ring 40/1,75	80201348	1
21	intermediate shaft	7620L500	1	48	felt ring 27x17x4	83000500	1
22	bushing	7620L615	4	49	spindle	7620L680	1
23	grooved ball bearing 6001 2RS	80410032	1	50	suction hose	7620L590	1
24	cover	7620L620	1	51	hose clamp	83000510	1
25	self tapping screw HC4,2x60	80201519	4	52	pt-screw 40x40	80201440	5
26	tooth lock washer A4,3	80200752	1	53	pigtail	80600077	2
27	lens head screw M4x6	80201200	1	54	face spanner	80430042	1